



BERNSTEIN[®]
TOOLS FOR ELECTRONIC

SPANNFIX SPANNEINRICHTUNGEN | ESD

Lange Lebensdauer durch hochwertige Pulverbeschichtung.

ESD SPANNFIX



SPANNFIX



INHALTSÜBERSICHT



SPANNEINRICHTUNGEN | ESD

SPANNFIX Spanngeräte ESD	4
Kleinschraubstock SPANNFIX	6
SPANNFIX Spanngeräte Kombinationen	8
SPANNFIX für Sonderbauten	12
SPANNFIX Maxi	14

* Bitte beachten Sie, dass es sich bei dieser Broschüre nur um einen kleinen Auszug unseres Gesamtkataloges handelt.

SPANNFIX SPANNERGERÄTE ESD

Die ESD-Ausführungen der SPANNFIX-Serie haben eine ableitende schwarze Oberfläche mit einem Oberflächenwiderstand zwischen 10^7 und $10^8 \Omega$.



9-205 ESD **SPANNFIX zum Anschrauben in ableitfähiger Ausführung**

für Werkbänke oder Labortische mit max. Tischplattenstärke von 80 mm
 Technische Daten:
 Spanndruck 1.470 N
 Spannweite 70 mm
 Spanntiefe 38 mm
 Backenbreite 50 mm
 auswechselbare Kunststoffbacken aus ableitfähigem Material Art.-Nr. 9-206-50 ESD
 Gewicht: 1,450 kg



9-251 ESD **SPANNFIX-Fuss in ableitfähiger Ausführung**

mit Kugelgelenk und Gewindezapfen M 12 x 1,5 zum Anschrauben an Werkbänke oder Labortische mit max. Tischplattenstärke von 80 mm
 Gewicht: 0,950 kg

9-252 ESD **Schraubkopf in ableitfähiger Ausführung**

Technische Daten: wie 9-205 ESD
 Gewicht: 0,560 kg

9-253 ESD **Platinenhalterung**

justierbar von 25 mm bis 270 mm Spannweite, berührungssichere Aufnahme, fester Klemmsitz der Platine durch eingebaute Federung in den Aufnahmestegen, Höhe der Aufnahmestege 70 mm
 Gewicht: 0,280 kg



9-255 ESD **Winkeladapter in ableitfähiger Ausführung**

zur Erweiterung des Wendekreises beim Einsatz von 9-253
 Gewicht: 0,095 kg

9-256 **Abdeckplatte für bestückte Platinen**

mit 20 mm starkem ESD-Schaum belegt. Bauelemente verschiedener Größen werden so angedrückt, dass nach dem Wenden der Platinenhalterung ein Verlöten arbeitsgerecht möglich ist.
 Größe der Abdeckplatte: 240 x 130 mm
 Anwendung: zusammen mit Platinenhalterung 9-253
 Gewicht: 0,260 kg



9-257 ESD **Schnellwendevorrichtung in ableitfähiger Ausführung**

mit fest verbundenem Winkeladapter, ermöglicht blitzschnelle Drehung der Platinenhalterung mit Platine und Abdeckplatte um 180°.
 Gewicht: 0,270 kg



KLEINSCHRAUBSTOCK SPANNFIX

Der Spannfix erleichtert viele Arbeiten in der Feinmechanik, in Laboratorien, in Prüffeldern, allen mechanischen und elektronischen Werkstätten, sowie in den verschiedensten medizinischen Bereichen und der Logistik.



9-205



SPANNFIX zum Anschrauben

für Werkbänke mit max. Tischplattenstärke von 80 mm.
Der Kleinschraubstock mit Kugelgelenk ist an jeder Werkbank oder Tischplatte schnell und leicht anzubringen. Ein kleiner Hebeldruck genügt, und das eingespannte Werkstück kann in jede zweckmäßige Arbeitslage gebracht werden.

Technische Daten:

Spanndruck	1470 N
Spannweite	70 mm
Spanntiefe	38 mm
Backenbreite	50 mm
9-206-50	Kunststoffbacken, auswechselbar

Gewicht: 1,450 kg

9-215



SPANNFIX zum Anschrauben

Technische Daten des Schraubkopfes wie 9-205
Größe der Grundplatte: 150 x 105 mm

Gewicht: 1,350 kg

9-220



SPANNFIX mit Saugfuss für mobile Anwendungen

(bestehend aus 9-211 und 9-215)
Technische Daten des Schraubkopfes wie 9-205
Größe der Grundplatte: 150 x 105 mm
Gewicht: 2,000 kg



SPANNFIX SPANNERGERÄTE KOMBINATIONEN

Einzelteile für unterschiedliche Zusammenstellungen

9-251



SPANNFIX-FUSS MIT KUGELGELENK UND GEWINDEZAPFEN M 12 X 1,5

zum Anschrauben an Werkbänke mit max. Tischplattenstärke von 80 mm
Gewicht: 0,950 kg

9-252



SCHRAUBKOPF

Technische Daten:

Spanndruck	1470 N
Spannweite	70 mm
Spanntiefe	38 mm
Backenbreite	50 mm
9-206-50	Kunststoffbacken, auswechselbar
Gewicht:	0,560 kg

9-253



PLATINENHALTERUNG

justierbar von 25 mm bis 270 mm Spannweite, berührungssichere Aufnahme, fester Klemmsitz der gedruckten Schaltung durch eingebaute Federung in den Aufnahmestegen, Höhe der Aufnahmestege 70 mm
Gewicht: 0,280 kg

Wenn die Platinenhalterung mit dem Spannfuß 9-251 verwendet werden soll, empfehlen wir, die Kombination mit Winkeladapter 9-255 anzuwenden, oder mit der Schnellwendevorrichtung 9-257, um einen größeren Wendekreis zu erreichen.

9-254



UNIVERSAL-SPANNPLATTE

Schlitze ausgearbeitet für gängige Normschrauben zum Aufbau von Prototypen oder zum Halten von z.B. Tuner, Lautsprecher, Überwachungskamera etc.
Gewicht: 0,120 kg

9-255



WINKELADAPTER

als Zusatzgerät bei jedem Arbeitskopf zu verwenden, ermöglicht einen noch weiteren Wendekreis.
Gewicht: 0,095 kg

9-256



ABDECKPLATTE FÜR BESTÜCKTE PLATINEN

mit 20 mm Schaumstoff belegt. Bauelemente verschiedener Größen werden so angedrückt, daß nach dem Wenden der Platinenhalterung ein Verlöten arbeitsgerecht möglich ist. Größe der Abdeckplatte: 240 x 130 mm
Anwendung: zusammen mit Platinenhalterung 9-253
Gewicht: 0,260 kg

9-257

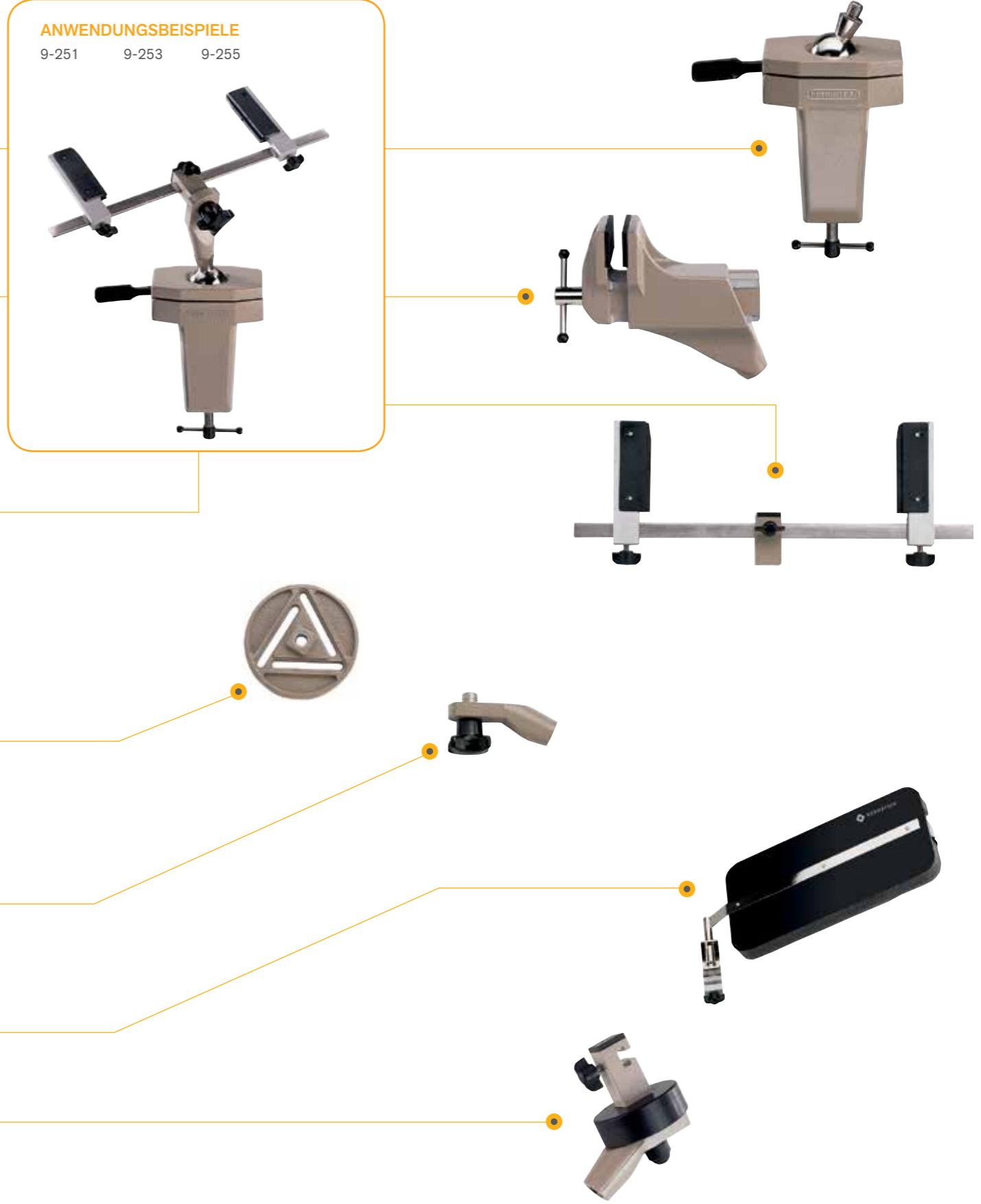


SCHNELLWENDEVORRICHTUNG

mit fest verbundenem Winkeladapter, ermöglicht blitzschnelle Drehung der Platinenhalterung mit Platine und Abdeckplatte um 180°
Gewicht: 0,270 kg

ANWENDUNGSBEISPIELE

9-251 9-253 9-255



SPANNFIX SPANNGERÄTE KOMBINATIONEN

VARIO - Sortimente



9-240



SPANNFIX-VARIO

3-teiliges Sortiment mit folgenden auswechselbaren Aufschraub-Arbeitsköpfen
9-251, 9-253 und 9-255
Gewicht: 1,300 kg



9-250



SPANNFIX-VARIO

5-teiliges Sortiment mit folgenden auswechselbaren Aufschraub-Arbeitsköpfen
9-251, 9-252, 9-253, 9-254 und 9-255
Gewicht: 1,900 kg



9-270



SPANNFIX-VARIO-PLUS

Arbeitsgerechte Kombination folgender Einzelteile:
9-251, 9-257, 9-253 und 9-256
Gewicht: 1,800 kg



1516



SERVICE KOFFER HANDY

zur Aufbewahrung und zum Transport der SPANNFIX Spanngeräte Kombinationen.
In einer Schaumstoffeinlage im Kofferboden mit maßgeschneiderten Aussparungen
können folgende SPANNFIX Einzelteile übersichtlich geordnet untergebracht werden:

- 9-251 Klemmfuß mit Kugelgelenk und Gewindezapfen
- 9-252 Schraubstock
- 9-253 Platinenhalterung
- 9-255 Winkeladapter

Im Kofferdeckel befindet sich ein Dokumentenfach und ein Flexiband. Hier kann entweder die Abdeckplatte für Platinen Artikelnummer 9-256 oder aber ein Tablet untergebracht werden. Zusätzlich können auf der im Deckel befestigten Werkzeugplatte Kleinwerkzeuge mit Hilfe von Gummibändern befestigt werden.



SPANNFIX FÜR SONDERAUFBAUTEN

Der variable Spannfix-Fuss ermöglicht eine nach allen Richtungen exakte und sichere Positionierung z. B. von optoelektronischen Messgeräten, Monitoren und Überwachungskameras.

9-251 **BERNSTEIN** **SPANNFIX-FUSS MIT KUGELGELENK UND GEWINDEZAPFEN M 12 X 1,5**
zum Anschrauben an Werkbänke mit max. Tischplattenstärke von 80 mm
Gewicht: 0,950 kg



9-261 **BERNSTEIN** **SPANNFIX-FUSS**
mit Kugelgelenk und Gewindezapfen M 12 x 1,5 zum festen Aufschrauben
Größe der Grundplatte: 150 x 105 mm
Gewicht: 0,800 kg



9-262 **BERNSTEIN** **SPANNFIX-FUSS**
mit Kugelgelenk und Gewindezapfen M 12 x 1,5, mit besonders großer Aufnahmefläche von 40 mm Ø und extralangem Gewindezapfen von 25 mm, zum festen Aufschrauben
Größe der Grundplatte: 150 x 105 mm
Gewicht: 0,850 kg



9-281 **BERNSTEIN** **SPANNFIX-FUSS**
mit Kugelgelenk und Gewindezapfen M 12 x 1,5 zum festen Aufschrauben
Größe der Grundplatte: 110 x 72 mm mit vier Bohrungen 6 mm Ø für verdeckte Innenverschraubung
Gewicht: 0,650 kg



9-210 **BERNSTEIN** **SPANNFIX SAUGFUSS**
mit Kugelgelenk und Gewindezapfen M 12 x 1,5 (bestehend aus 9-211 und 9-261)
Gewicht: 1,500 kg



9-211 **BERNSTEIN** **SPANNFIX SAUGFUSS**
zur Aufnahme von 9-215 oder 9-261 oder 9-262
Gewicht: 0,650 kg



SPANNFIX MAXI

Schwerer Schraubstock auf Kugelgelenk, drehbar in alle Richtungen und fest einstellbar.
Die gleichen Funktionen, die gleiche Flexibilität sowie die universellen Einsatzmöglichkeiten wie beim Kleinschraubstock Spannfix zeichnen auch diese großen Modelle aus.

9-225



SPANNFIX MAXI

zum Anschrauben für Werkbänke mit
max. Tischplattenstärke von 85 mm

Technische Daten:

Spanndruck 2940 N
Spannweite 100 mm
Spanntiefe 50 mm
Backenbreite 100 mm
Backen (wendbar)
Stahl, glatt und geriffelt
Gewicht: 4,000 kg

9-226



SPANNFIX MAXI

zum festen Aufschrauben

Technische Daten:

Schraubkopf: wie 9-225
Größe der Grundplatte: 190 x 155 mm
Gewicht: 3,600 kg



SPANNFIX MAXI FÜR SONDERAUFBAUTEN

Der variable Spannfix-Fuss MAXI ermöglicht eine in alle Richtungen exakte und sichere Positionierung von schweren Sonderaufbauten.

9-227



SPANNFIX-FUSS MAXI

mit Kugelgelenk und Gewindezapfen
M 12 x 1,5 zum Anschrauben an Werkbänke
mit max. Tischplattenstärke von 85 mm
Gewicht: 2,220 kg

9-228



SPANNFIX-FUSS MAXI

mit Kugelgelenk und Gewindezapfen
M 12 x 1,5 zum festen Aufschrauben
Größe der Grundplatte: 190 x 155 mm
Gewicht: 1,850 kg

9-229



SPANNFIX-FUSS MAXI

mit Kugelgelenk und Gewindezapfen
M 12 x 1,5, mit besonders großer Aufnahme-
fläche von 40 mm Ø und extralangem Gewindezapfen
von 25 mm, zum festen Aufschrauben
Größe der Grundplatte: 190 x 155 mm
Gewicht: 1,900 kg

